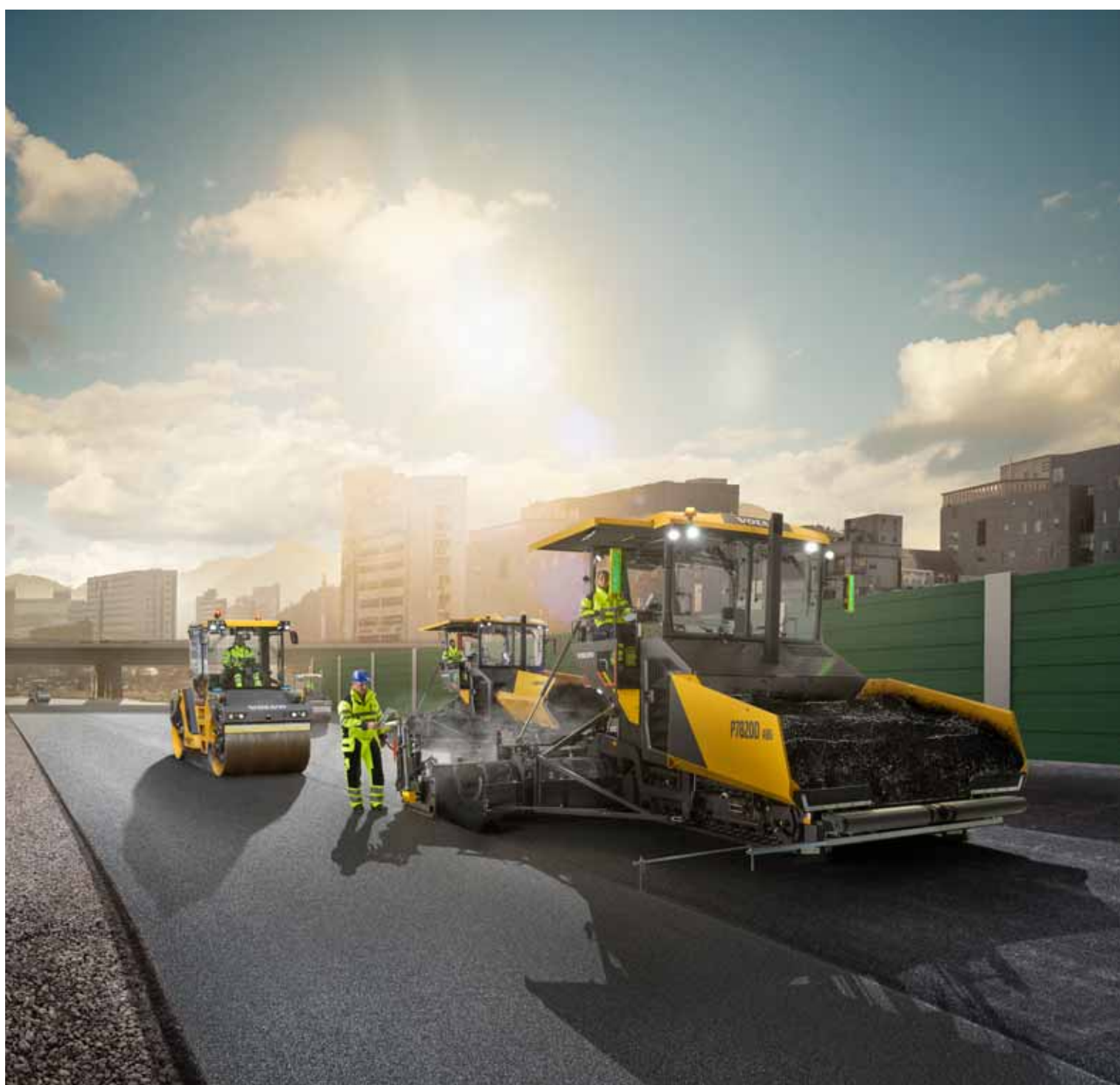




Volvo Construction Equipment

# P6820D ABG, P7820D ABG

Terminadoras sobre orugas Volvo 2,5-11,0 m 140-170 kW



# Volvo le da el control

Controle completamente su terminadora con las características tecnológicamente avanzadas de Volvo, diseñadas para brindar una operación sencilla y la máxima eficiencia. Al combinar el sistema Electronic Paver Management (EPM3) de última generación y la característica de Gestor de ajustes con un entorno de operador silencioso y una visibilidad en todo el entorno, la P6820D/P7820D ABG es el mejor paquete.

## Prepárese y póngase en marcha

Experimente una pavimentación uniforme de alta calidad con el Gestor de ajustes, capaz de almacenar una configuración personalizada para proyectos individuales. Comience a pavimentar rápidamente con esta característica integrada, que simplifica la configuración inicial de la máquina y permite a los operadores recurrir a los parámetros guardados en el EPM3 cuando deben realizar trabajos de pavimentación similares. Durante la pavimentación, es posible hacer ajustes finos para optimizar el rendimiento y la productividad.



## Gran potencia, gran comodidad

Alcance un gran rendimiento de pavimentación con niveles considerablemente bajos de ruido con la P6820D/P7820D ABG. Al combinar el rendimiento del motor con la necesidad real, el flexible Modo ECO y las revoluciones optimizadas reducen los niveles de ruido, lo que beneficia al personal de pavimentación y a la comunidad local por igual. Para un entorno de trabajo cómodo, el toldo plegable ofrece aislamiento sonoro incorporado, mientras que el tensor de orugas automático reduce las vibraciones para garantizar una operación uniforme.



## Vista desde todos los ángulos

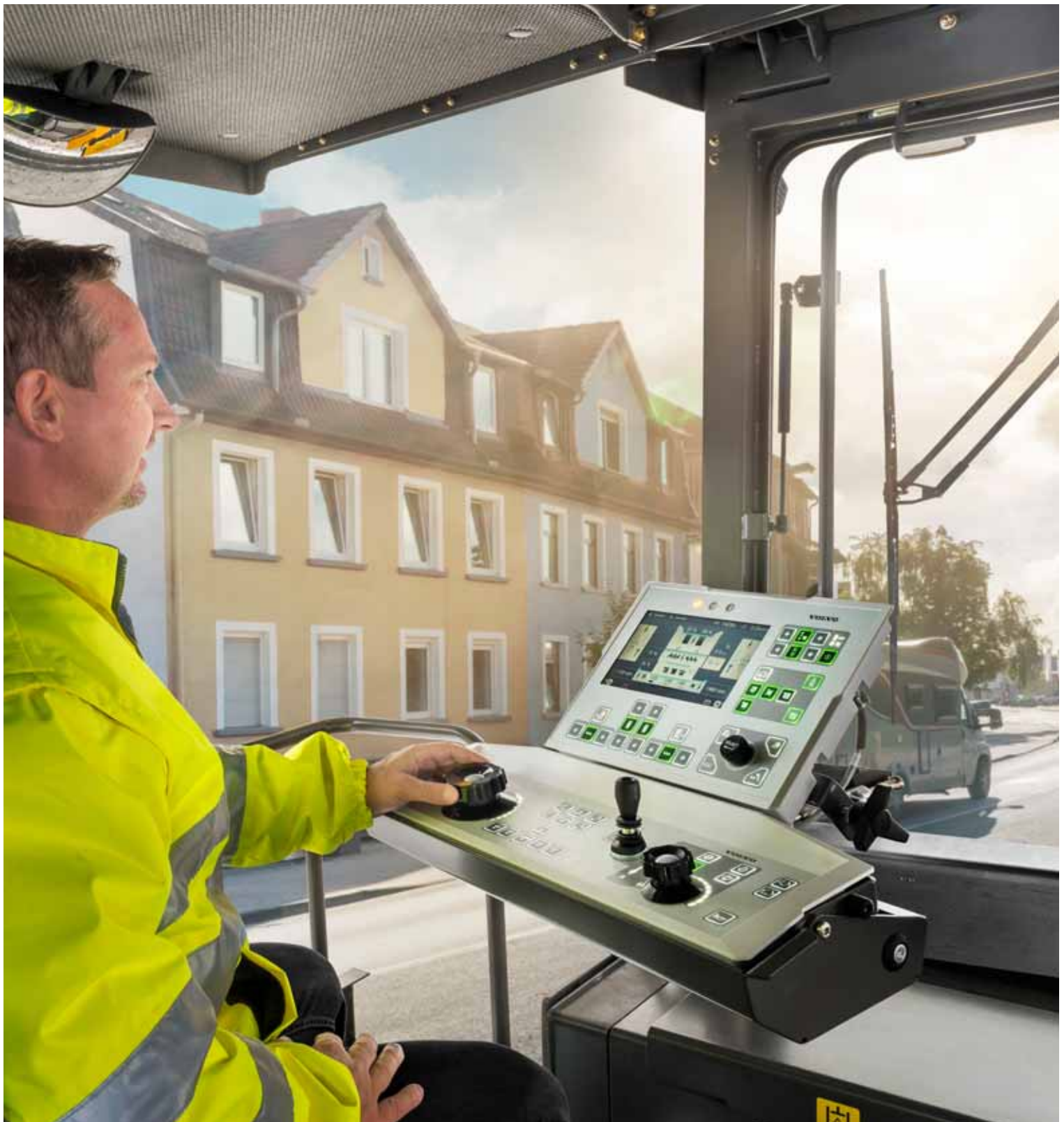
Desde la plataforma del operador, experimente una visibilidad sin obstáculos alrededor de la terminadora, la tolva, el canal del sinfín y la regla. El capó del motor recientemente diseñado ofrece una visibilidad increíble de la tolva, lo que permite al operador verificar el suministro y el flujo de material en un vistazo. Mientras tanto, la nueva área vidriada a ambos lados de la plataforma del operador ofrece una visibilidad aún mayor, que optimiza la eficacia general y la seguridad del sitio de trabajo.



## Ver más, hacer más

Pavimente con precisión durante el día o la noche con las seis luces de trabajo estándar y luces de globo opcionales, que ofrecen mayor visibilidad, seguridad y conveniencia. Las luces LED son más luminosas y duran más, para que pueda ver y hacer más en condiciones de poca iluminación. Las luces de llegada o salida, ubicadas debajo del techo para todos los climas, iluminan la plataforma durante tres minutos una vez que se enciende el interruptor principal y después de apagar la llave de encendido.





# OPERACIÓN INTUITIVA

Tome el control de la operación con el nuevo sistema Electronic Paver Management (EPM3). Todos los botones de control de todas las funciones se consolidan en un sistema y se organizan en una disposición de vista aérea para guiar al operador intuitivamente a través de las funciones de trabajo individuales. Con la rueda de selección, seleccione y ajuste rápidamente las funciones para un mayor control de la máquina, facilidad de uso y eficacia óptima.



# POTENCIA PARA HACER EL TRABAJO

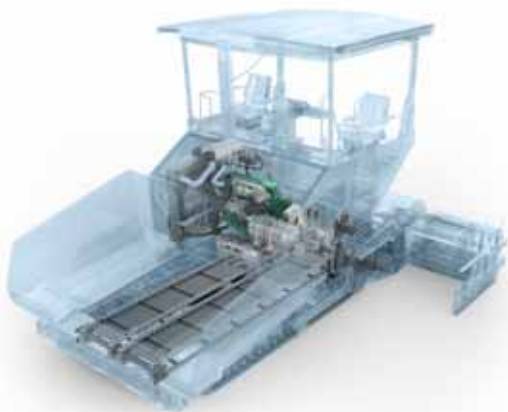
Accione la operación con el motor Volvo con consumo eficiente de combustible, calibrado específicamente para el sistema hidráulico. Construido por Volvo para Volvo, el motor premium combina un torque alto con revoluciones bajas para un rendimiento superior y duradero. Reduzca el consumo de combustible y aumente la productividad con las características avanzadas incorporadas, como el flexible Modo ECO, que adapta el rendimiento del motor a los requisitos del sitio de trabajo, lo que le otorga la potencia para trabajar.

# Desempeño de pavimentación de larga duración

Fabricada con componentes de alto rendimiento, la P6820D/P7820D ABG está diseñada para aumentar la productividad y reducir el consumo de combustible, el ruido y los costos operativos. Con más de medio siglo de experiencia en pavimentación e ingeniería innovadora, esta terminadora ofrece un desempeño duradero.

## Eficacia duradera

Optimize el tiempo de actividad y el tiempo de vida útil de la máquina con el tren de transmisión Volvo y el sistema hidráulico mejorado, que ofrece un rendimiento y una durabilidad inigualable. La característica del tren de transmisión complementa el sistema hidráulico, que se adapta perfectamente al motor Volvo para ofrecer un gran rendimiento, bajo consumo de combustible y niveles bajos de emisiones y ruidos.



## Refrigeración eficiente

Cuente con la P6820D/P7820D ABG para mantenerse fresco mientras opera a temperaturas y altitudes extremas. El capó y el compartimiento del motor con diseño inteligente ofrecen un amplio espacio para una circulación de aire continua desde el ventilador de refrigeración flexible, lo que permite que el motor y el sistema hidráulico se refrigeren de forma eficaz, incluso en temperaturas elevadas del ambiente. Además, esta característica reduce ruidos, aumenta la vida útil de la máquina y optimiza la eficacia del sistema hidráulico.



## Acabado impecable

Confíe en la terminadora P6820D/P7820D ABG de diseño duradero para obtener una superficie de pavimentación uniforme y de alta calidad. Al combinar varias características, incluido el sistema de tensión de orugas automático, la gran capacidad de la tolva y el acoplamiento suave, puede confiar en la terminadora para ofrecer una superficie uniforme y homogénea.



## El asistente perfecto

Libere todo el potencial de la productividad de su máquina con Pave Assist, diseñado específicamente para las terminadoras Volvo. Pave Assist brinda un poderoso conjunto de herramientas, incluidos el Perfilado térmico, la Vista meteorológica y el Administrador de materiales, para mejorar el desempeño, la eficiencia y la calidad de la pavimentación.



# Tecnología suprema de reglas

Lleve el desempeño de su terminadora al próximo nivel con las reglas Volvo. Ya sea que esté equipada con una regla con apisonadora simple o doble, la P6820D/P7820D ABG combina las compuertas traseras controladas hidráulicamente opcionales, el sistema de acoplamiento rápido de Volvo y los perfiles especiales para ofrecer versatilidad y una superficie uniforme de alta calidad.

## Diseño con durabilidad

Alcance la densidad objetivo del material con las barras con apisonadoras diseñadas especialmente de Volvo, totalmente reforzadas para una gran durabilidad. Según la aplicación y la condición, elija entre las reglas con apisonadora simple o doble para asegurar una superficie uniforme y homogénea. La regla con apisonadora doble ofrece los mayores niveles de densidad de compactación detrás de la regla, lo que es esencial al pavimentar materiales de base tratados con cemento (CTB, por sus siglas en inglés) y asfalto grueso.



## Seguro y controlado

Mejore la controlabilidad y la seguridad del operador con las nuevas compuertas traseras controladas hidráulicamente. Olvídense de las compuertas traseras de regla con ajuste manual; el control de esta característica opcional está integrado en la unidad de control de la regla, que requiere menos esfuerzo, ofrece un manejo más rápido para el operador de la regla y garantiza un acabado lateral completo. Además, mantiene a los operadores seguros y alejados del tráfico cuando se opera cerca a un costado.



## Cambios rápidos y fáciles

Agregue o quite extensiones de regla en minutos, sin necesidad de herramientas especiales, gracias al sistema de acoplamiento rápido de Volvo. Esta característica permite a los miembros del personal de pavimentación cambiar extensiones de forma rápida, eficaz y segura, para ahorrar dinero y tiempo valioso.



## Perfiles especiales

Las reglas VB 79/89 y VDT-V 79/89 son las opciones perfectas cuando se precisa pavimentar perfiles de corona especiales en superficies de carretera. Las reglas extensibles presentan dos secciones articuladas adicionales y son ajustables hacia arriba o hacia abajo en un 10 % (5,7°), lo que crea la posibilidad de pavimentar perfiles irregulares –como requisitos de drenaje especial– con mayor facilidad, menor uso de material y un costo inferior.





# DISEÑO EFICIENTE

Diseñadas a partir de décadas de excelencia en ingeniería, las reglas Volvo ofrecen la mejor calidad, uniformidad y homogeneidad de pavimentación. Versátiles y efectivas para pavimentar anchos de hasta 11 metros, la P6820D/P7820D ABG presenta reglas líderes de la industria, capaces de manejar una amplia gama de materiales. Las reglas Volvo Variomatic tienen ocho tubos guía, cuatro para cada extensión hidráulica, que contribuyen a la creación de una superficie homogénea compactada de manera uniforme y consistente.



# MONITOREO DE LA MÁQUINA MÁS SENCILLO

Anticipo paradas no planificadas y verifique que la máquina esté funcionando de modo eficiente con el sistema de telemática de CareTrack. Reciba informes a distancia sobre la ubicación, el uso, la productividad, el consumo de combustible de la máquina y mucho más para aumentar el tiempo de actividad de la máquina. Con el software de diagnóstico MATRIS, el distribuidor de Volvo analiza los datos operativos de la máquina para ayudar a identificar las áreas de mejora, para operaciones optimizadas.



# Mantenga su terminadora en funcionamiento

Para mantener la eficiencia de las máquinas y aumentar su longevidad, Volvo ofrece una serie de recursos que prolongan la vida útil de los componentes, además de permitir un mantenimiento rápido y fácil. Con sistemas inteligentes como CareTrack® y el Gestor de intervalo de servicio, más una variedad de servicios, es fácil mantener su laboriosa terminadora P6820D/P7820D ABG en funcionamiento.

## Gestor de intervalo de servicio

Manténgase informado sobre los requisitos de servicio y maximice el tiempo de actividad de la máquina con el Gestor de intervalo de servicio. Una pantalla específica en el panel de pavimentación de EPM3 alerta al operador sobre el mantenimiento requerido o programado, y esto se registra en el sistema, que mantiene un registro del historial de servicio. Además, con el sistema de prevención contra robo de combustible, se le notificará si se han robado el combustible, lo que le ayuda a evitar tiempos de inactividad no deseados y costosos.



## Servicio de última generación

Maximice el tiempo de actividad con un servicio rápido y seguro. El acceso de servicio mejorado a puntos de verificación esenciales a través de la amplia apertura en la parte superior de la plataforma ofrece un fácil mantenimiento, reduce el tiempo de inactividad y minimiza los costos operativos. Obtenga un acceso rápido a cada escotilla de servicio y encendido en una flota completa con una sola llave.



## Volvo: un socio confiable

Volvo está aquí para apoyarlo siempre que lo necesite. Como proveedor completo de soluciones, escuchamos sus requisitos para garantizar la disponibilidad y el tiempo de actividad de la máquina. Con nuestra amplia cobertura de distribuidores, disponibilidad de piezas y técnicos capacitados, Volvo cuenta con una red completa para darle soporte integral utilizando conocimiento y experiencia locales.



## Kits Volvo Care

El reemplazo solo de las piezas principales o desgastadas visiblemente y no de aquellas que las rodean puede afectar a las piezas reemplazadas, lo que reduce en gran medida la vida útil de la máquina. Garantice el óptimo rendimiento y la vida útil de las piezas con los kits Volvo Care para piezas desgastadas y deje de adivinar qué piezas debe reemplazar teniendo todas a mano en un solo paquete. Ahorre tiempo, disminuya los costos y reciba las últimas mejoras técnicas con solo un kit.



# Lleve el rendimiento al próximo nivel

## Visión desde todos los ángulos

Desde la plataforma del operador, experimente una visibilidad sin obstáculos alrededor de la terminadora, la tolva, el canal del sinfín y la regla.

## Vea más, haga más

Vea y haga más en condiciones de poca iluminación con las luces LED y garantice la seguridad con las convenientes luces de llegada o salida.

## MONITOREO DE LA MÁQUINA MÁS SENCILLO

Reciba informes de manera remota sobre la ubicación, el uso, la productividad, el consumo de combustible de su máquina y mucho más con CareTrack®.

## Diseñada con durabilidad

Según la aplicación y la condición, elija entre las reglas con apisonadora simple o doble para una superficie uniforme y homogénea.

## POTENCIA PARA HACER EL TRABAJO

El motor silencioso y eficiente de Volvo le da más potencia con menos consumo de combustible gracias a los avanzados recursos incorporados.

## DISEÑO EFICIENTE

Confíe en las reglas Volvo, diseñadas a partir de décadas de excelencia en ingeniería, para obtener la mejor calidad, uniformidad y homogeneidad de la superficie.



### Refrigeración eficiente

Incluso con temperaturas elevadas del ambiente, el ventilador de refrigeración flexible permite que el motor y el sistema hidráulico se refrigeren de forma eficaz.

### El asistente perfecto

Pave Assist combina el análisis térmico, la vista del clima y el gestor de materiales para aumentar la productividad y la calidad de pavimentación.

### Perfiles especiales

Las reglas VB 79/89 y VDT-V 79/89 son las opciones perfectas cuando se precisa pavimentar perfiles de corona especiales en superficies de carretera.

## OPERACIÓN INTUITIVA

Controle el desempeño de la pavimentación con EPM3, que consolida todos los botones de control en un único sistema para brindar eficiencia óptima.

### Servicio de última generación

Maximice el tiempo de actividad con un servicio rápido y seguro, gracias a una llave única y el acceso de servicio mejorado.

### Seguro y controlado

Mejore la controlabilidad y la seguridad del operador con la nueva característica de compuertas traseras controladas hidráulicamente, disponibles como opcionales.



# Volvo P6820D ABG, P7820D ABG en detalle

		P6820D ABG	P7820D ABG
<b>Motor (diésel)</b>			
Fabricante		Volvo	Volvo
Modelo		D6E GAE3	D7E GEE3
Salida	kW	140	170
	hp	190	231
a velocidad del motor	r/min	2000	1800
Refrigerante		Líquido	Líquido
Capacidad del depósito de combustible	l	250	250
Emisión del escape		Etapa 3a de la UE/Nivel 3 de EPA	Etapa 3a de la UE/Nivel 3 de EPA
<b>Pavimentación</b>			
Rendimiento (teórico)*	t/h	700	900
Espesor de la carpeta (máx.)	mm	300	300
<b>VELOCIDAD</b>			
Pavimentación (máx.)	m/min	20	20
Transportación (máx.)	Km/h	3,0	3,6
<b>Carro inferior</b>			
Longitud	mm	3000	3000
Ancho (placas de oruga)	mm	300	300
<b>Transportador</b>			
Capacidad de tolva receptora	t	13,5	13,5
Número de transportadores de material		2	2
Velocidad del transportador (máx.)	m/min	23	23
<b>Sinfin</b>			
Velocidad (máx.)	1/min	95	95
Diámetro	mm	360	360
<b>Sistema eléctrico</b>			
Voltaje de batería	V	24	24
<b>Dimensiones</b>			
Longitud con regla Vario (pasarela hacia arriba)	mm	6120	6120
Ancho	mm	2548	2548
Altura	mm	3785	3785
Altura (transportación)	mm	2934	2934
<b>Peso</b>			
Unidad de tractor	kg	14 200	14 650
<b>Capacidad máx. de avance en pend. permitida***</b>			
Unidad tractora + regla	%	25	25

\* El rendimiento de pavimentación real depende del espesor de la carpeta, del ancho y de la velocidad de pavimentación, y varía según las condiciones de pavimentación prevalientes en el área de trabajo. Consúltenos y con gusto lo ayudaremos a calcular el rendimiento de pavimentación de su proyecto en particular.

\*\* Todos los pesos son pesos aproximados sin opcionales. Peso del tractor sin regla, con tolva estándar, con depósito de combustible medio lleno, con brazos de remolque individuales, con rodillos de empuje D=110 mm, e incluye conductor de 75 kg.

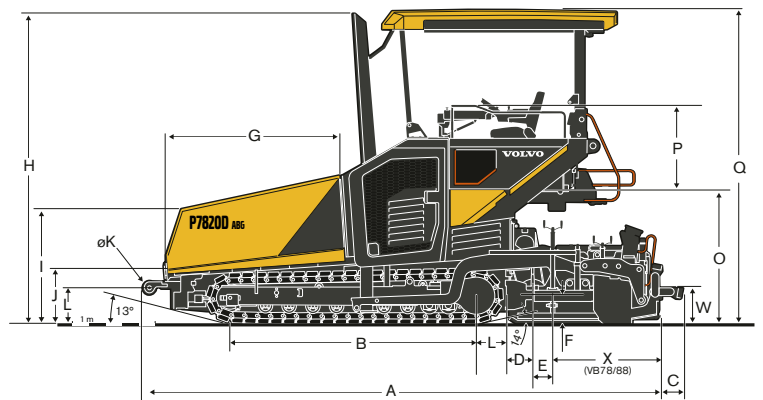
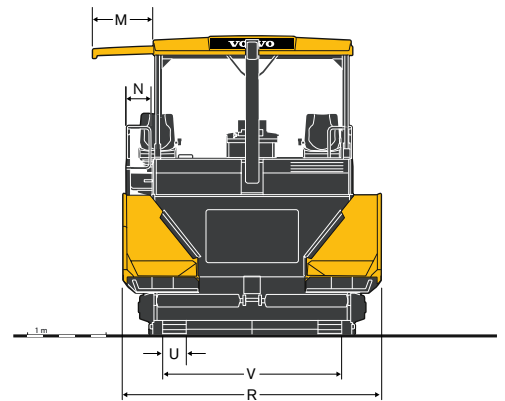
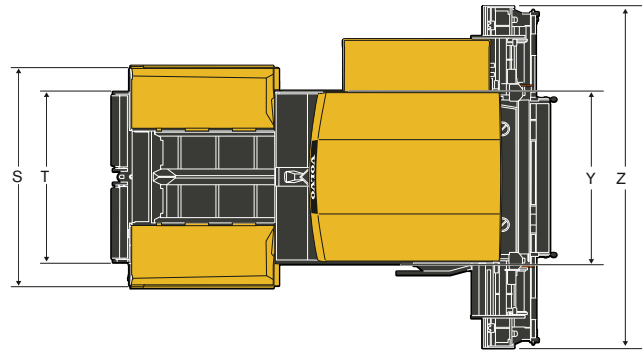
\*\*\* Se aplica a la regla VB 78 de 2,5 a 5,0 m. El uso de extensiones reduce la capacidad máxima de avance en pendiente permitida.

<b>Nivel de sonido</b>		P6820D ABG	P7820D ABG
Nivel de presión acústica en el oído del conductor, según ISO 11201			
LpA	dB(A)	82	83
Nivel de potencia acústica garantizada, según la Directiva 2000/14/CE			
LwA	dB(A)	105	105

# Especificaciones

## DIMENSIONES

		P6820D y P7820D
Unidad		mm
A	Estándar	6120
	Acoplamiento suave	6244
B		3000
C		268
D		275
E		265
F		360 ± 60
G		2151
H		3792
I		1385
J		607
K		160
L		436
M		770
N		320
O		1615
P	arriba	1025
	abajo	2934
R	abierta	3256
	cerrada	2452
S		3169
T		2495
U		300
V		2269
W		438
X		1280
Y		2500
Z		5000



## PESOS OPERATIVOS<sup>1</sup> DE REGLAS EN KG

En ancho de trabajo	2,5 m	4 m	5 m	6 m	6,5 m	7 m	7,5 m	8 m	8,5 m	9 m	10 m	11 m
<b>P6820D ABG</b>												
VB 78 ETC	-	-	3600	-	5222	-	5782	6342	-	6903	-	-
VDT-V 78 ETC	-	-	3720	-	5442	-	6032	-	-	-	-	-
VB 79 ETC	-	-	3730	-	5352	-	5912	6472	-	7033	-	-
VB 88 ETC	-	-	-	3820	-	-	5542	-	6102	6662	-	-
VDT-V 88 ETC	-	-	-	4450	-	-	6272	-	-	-	-	-
MB 122	1800	3065	-	4752	-	5595	6017	6439	-	7282	8126	-
<b>P7820D ABG</b>												
VB 78 ETC	-	-	3600	-	5222	-	5782	6342	-	6903	-	-
VDT-V 78 ETC	-	-	3720	-	5442	-	6032	6662	-	7253	-	-
VB 79 ETC	-	-	3730	-	5352	-	5912	6472	-	7033	-	-
VDT-V 79 ETC	-	-	4100	-	5822	-	6412	7072	-	7633	-	-
VB 88 ETC	-	-	-	3820	-	-	5542	-	6102	6662	7223	-
VDT-V 88 ETC	-	-	-	4450	-	-	6272	-	6862	7492	-	-
VB 89 ETC	-	-	-	4200	-	-	5922	-	6482	7042	-	-
VDT-V 89 ETC	-	-	-	4570	-	-	6392	-	6982	7612	-	-
MB 122	1800	3065	-	4752	-	5595	6017	6439	-	7282	8126	8969
VDT 121	2100	-	-	5052	-	-	6317	-	-	7582	-	-

<sup>1</sup> Incluidas extensiones de sinfin, placas de canales, compuertas traseras, brazos de remolque traseros, etc.

# Equipamiento

## EQUIPAMIENTO ESTÁNDAR

	P6820D ABG	P7820D ABG
<b>Motor</b>		
Motor diésel Volvo, Etapa 3a de UE/ Nivel 3 de EPA	•	•
<b>Transmisión</b>		
Control electrónico de desplazamiento	•	•
Rodillos del tren de orugas con lubricación de por vida	•	•
Articulaciones del tren de oruga fundidas y reforzadas	•	•
Tensor de orugas automático	•	•
<b>Gestión del material</b>		
Sensores proporcionales de transportador	•	•
Cuatro mecanismos hidrostáticos independientes para transportadores y sinfines	•	•
Dirección reversible de rotación de sinfines	•	•
Ajuste de altura de sinfín hidráulico	•	•
Control de sensor de sinfines ultrasónico proporcional	•	•
<b>Sistemas eléctrico y electrónico</b>		
Electronic Paver Management (EPM 3)	•	•
Modo ECO	•	•
Gestor de ajustes	•	•
Gestor de intervalo de servicio	•	•
Panel de control principal giratorio y ajustable en la plataforma del operador	•	•
Dos paneles de control de regla giratorios y ajustables	•	•
Interruptor maestro de la batería	•	•
Gabinete de interruptor eléctrico	•	•
MATRIS	•	•
<b>Estructura</b>		
Techo apto para todos los climas de GRP (fibra de vidrio y plástico reforzado)	•	•
Dos asientos de extensión lateral	•	•
Kit antivandalismo	•	•
Espejos de campo cercano en el techo para todos los climas	•	•
Llave verde de Volvo	•	•
<b>Regla</b>		
Brazos de remolque divididos	•	•
Bloqueo de regla	•	•
<b>Luces</b>		
Iluminación de la plataforma del operador	•	•
Función de iluminación de llegada o salida	•	•
<b>Medio ambiente</b>		
Aislamiento sonoro	•	•

## EQUIPAMIENTO OPCIONAL

	P6820D ABG	P7820D ABG
<b>Gestión del material</b>		
Acoplamiento inteligente	•	•
Acoplamiento suave	•	•
Rodillos de empuje de alta resistencia	•	—
Laterales del silo de operación independiente	•	•
Plataforma delantera de operación hidráulica	•	•
Sistema de bloqueo rápido de sinfín	•	•
Sinfín de alta resistencia	•	—
Semicarcasas de protección para eje del sinfín	•	•
Extensiones de sinfín y cojinetes de sinfín adicionales	•	•
Cubierta de transportador de alta resistencia	•	•
Transportador reversible	•	•
Lubricación central	•	•
<b>Sistemas eléctrico y electrónico</b>		
Cuatro tomacorrientes de 230 V	•	•
Parada de emergencia lateral	•	•
Ventilador para temperatura ambiente elevada	•	•
CareTrack - Instalación de GSM	•	•
CareTrack - Instalación de satélite	•	•
Pave Assist (Sistema Co-Pilot de Volvo)	•	•
Sistema de cámara Smart View de Volvo	•	•
Equipos de nivelación	•	•
Caja de transporte para paneles de control de EPM	•	•
<b>Estructura</b>		
Asientos de lujo con calefacción	•	•
Parabrisas delantero	•	•
Cortinas laterales de lona de techo para todos los climas	•	•
Colores personalizados	•	•
Techo para todos los climas con accionamiento electrohidráulico	•	•
Peso de lastre delantero	•	•
<b>Regla</b>		
Bloques espaciadores para regla	•	•
Dispositivo de alivio de la regla	•	•
Dispositivo de bloqueo contra elevación de la regla	•	•
Dispositivo de carga de la regla	•	•
Dispositivo de tensión de regla	•	•
Ajuste hidráulico de altura de reglas extensibles	•	•
Reglas VB con ajuste de corona hidráulico	•	•
Perfiles especiales VB79, VB89	•	•
Compuertas traseras de regla ajustables hidráulicamente con Power-Float	•	•
Compuertas traseras de regla calentables	•	•
Pasarela de regla plegable	•	•
<b>Luces</b>		
Luces de advertencia LED	•	•
Luces de advertencia halógenas	•	•
Dos luces de globo LED	•	•
Seis luces de trabajo LED en techo para todos los climas	•	•
Seis luces de trabajo halógenas en techo para todos los climas	•	•
Cuatro luces de trabajo LED adicionales en techo para todos los climas	•	•
Cuatro luces de trabajo halógenas adicionales en techo para todos los climas	•	•
Dos luces de trabajo LED adicionales en bastidor trasero	•	•
Dos luces de trabajo halógenas adicionales en bastidor trasero	•	•
Dos luces de trabajo LED de sinfín adicionales en bastidor trasero	•	•
Dos luces de trabajo halógenas de sinfín adicionales en bastidor trasero	•	•
Luz de trabajo LED portátil con base magnética	•	•
Luz de trabajo halógena portátil con base magnética	•	•
<b>Medio ambiente</b>		
Extractor de emanaciones bituminosas	•	•
Sistema de rociado de emulsiones	•	•
Unidad de limpieza mediante rociado de alto rendimiento	•	•
Aceite hidráulico biodegradable	•	•

---

## SELECCIÓN DE EQUIPOS OPCIONALES VOLVO

---

**Techo para todos los climas electrohidráulico**



**Equipos de nivelación**



**Compuertas traseras hidráulicas**



**Extractor de emanaciones**



**Acoplamiento inteligente**



**Parabrisas delantero y protección para todos los climas**



No todos los productos están disponibles en todos los mercados. Bajo nuestra política de mejoras continuas, nos reservamos el derecho de cambiar las especificaciones y diseño sin previo aviso. Las ilustraciones no muestran necesariamente la versión estándar de la máquina.

**VOLVO**

**Volvo Construction Equipment**

[www.volvoce.com](http://www.volvoce.com)